



Murali condensing



! **NOVITÀ**

SCAMBIATORE IN ALLUMINIO

ELETTRONICA EVOLUTA

FLESSIBILITA' INSTALLATIVA

CONICA
25C - 32C

syber

A Carrier Company



CONICA

SYLBER CONICA, FLESSIBILITA' E COMFORT PER UNA SOSTITUZIONE SEMPLICE ED EFFICACE

CONICA è disponibile in 2 potenze, in versione combinata (C):

CONICA 25C - CONICA 32C



COMPATIBILITÀ CON ALTRI GAS

CONICA, alimentata a gas metano, è compatibile con il gas aria-propano (modello 25C) e con il GPL, attraverso kit opzionali. Per la trasformazione gas rivolgersi ai Centri Assistenza Tecnica Sylber autorizzati.

CARATTERISTICHE E PLUS

Sylber è lieta di presentare **CONICA**, la nuova caldaia a condensazione appositamente progettata per facilitare la sostituzione di un vecchio apparecchio con un modello Sylber. Affidabile, solida e dalle dimensioni compatte, **CONICA** si integra facilmente in ogni contesto abitativo, anche nella nuova edilizia, grazie alla sua estetica moderna e razionale. L'ampia gamma di accessori di **CONICA** la rendono facilmente installabile sia all'interno dell'abitazione, che all'esterno (in luoghi parzialmente protetti), e a incasso. Caratteristiche che fanno di **CONICA** la risposta ideale per chi vuole affidarsi al marchio Sylber, sinonimo di comfort, qualità e sicurezza. Tante le caratteristiche e i vantaggi di questa gamma, sia per l'utente che per l'installatore, tutte da scoprire.



SCAMBIATORE PRIMARIO

Scambiatore primario in alluminio, di comprovata affidabilità ed efficienza.



ESTETICA SYLBER

L'estetica di CONICA compatta, moderna ed essenziale, è in linea con le gamme di nuova generazione.



BASSE EMISSIONI

CONICA è certificata Classe 6 di NOx (UNI EN 15502), in conformità ai recenti standard europei.



FUNZIONE COMFORT SANITARIO

Possibilità di preriscaldamento dell'acqua sanitaria per ridurre i tempi di attesa durante i prelievi.



CIRCOLATORE MODULANTE

CONICA è equipaggiata di circolatore modulante a basso consumo (EEI ≤ 0,20), 6 m.



INTERFACCIA UTENTE DIGITALE

Display LCD retroilluminato semplice ed intuitivo, che comunica con l'utente attraverso icone e testi scorrevoli. Facilità di impostazione grazie ai tasti con serigrafia, dedicati alle singole funzioni utente.



INSTALLAZIONE UNIVERSALE

Massima flessibilità installativa, che permette di installare il prodotto sia all'interno dell'abitazione, che all'esterno o a incasso (in luogo parzialmente protetto), utilizzando accessori dedicati.



INSTALLAZIONE E MANUTENZIONE RAPIDE

Velocità e facilità di installazione si abbinano all'accessibilità frontale di tutti i componenti, in un layout che ne agevola la manutenzione.

CONICA

PROFILO TECNICO

CONICA ASSICURA BASSI CONSUMI, UNITAMENTE A UNA BUONA EFFICIENZA ENERGETICA, RAGGIUNGENDO LA **CLASSE A**, SIA IN RISCALDAMENTO CHE IN SANITARIO.

L'AMPIA GAMMA DI ACCESSORI E LA SEMPLICITÀ DI INSTALLAZIONE NE FANNO LA CALDAIA SYLBER IDEALE PER LA SOSTITUZIONE, RISPONDENDO ALLE DIVERSE ESIGENZE INSTALLATIVE

Basse emissioni NOx: classe 6
(UNI EN 15502)

Range di modulazione 1 : 5

Scambiatore a condensazione
in alluminio

Vaso di espansione 8 lt, laterale

Scambiatore a piastre maggiorato,
per un ottimo comfort sanitario

Modello 25C omologato C10.
Clapet fumi (valvola di non ritorno)
disponibile come accessorio

Grado di
protezione elettrica IPX5D

Compatibile con il gas aria-propano e
con GPL, attraverso kit opzionali

Kit resistenze antigelo,
connessioni idrauliche e sonda esterna
disponibili come accessori

Integrabile nei Sistemi Ibridi Sylber
attraverso il REC 10H ibrido
e i Connect Hybrid,
disponibili come accessori



MASSIMA FLESSIBILITA' INSTALLATIVA

FILTRO DOSATORE POLIFOSFATI

Disponibile come accessorio, il filtro dosatore polifosfati, provvisto di valvola di intercettazione integrata, combina le funzioni di dosaggio di fosfato (contro le incrostazioni calcaree) e silicato (per la protezione dalla corrosione) con quelle di filtrazione dell'acqua (per trattenere le impurità solide contenute nell'acqua che possono risultare dannose). Compatto e semplice da mantenere, l'accessorio si distingue per la facile collocabilità sotto caldaia e si combina perfettamente con il defangatore.



FILTRO MAGNETICO COMPATTO

Disponibile come accessorio, il filtro magnetico compatto (o defangatore), pulisce il fluido dell'impianto di riscaldamento grazie all'azione combinata della rete filtrante in acciaio inox e del magnete in Neodimio. Compatto e semplice da installare sotto caldaia, si combina perfettamente con il filtro dosatore polifosfati.

GRAZIE ALLE SOLUZIONI TECNICHE E ALLE DIMENSIONI COMPATTE, **CONICA** OFFRE LA POSSIBILITÀ DI ESSERE UTILIZZATA IN QUALUNQUE SITUAZIONE INSTALLATIVA



ALL'INTERNO

All'interno dell'abitazione, grazie a un'estetica moderna e razionale, che ne consente l'inserimento in qualsiasi ambiente



ALL'ESTERNO

All'esterno dell'abitazione, in luogo parzialmente protetto, grazie al grado di protezione IPX5D e al kit resistenze antigelo, disponibile come accessorio



A INCASSO

All'interno di un box per incasso, grazie alle dimensioni compatte

INTERFACCIA INNOVATIVA

CONICA è dotata di un pannello di controllo moderno e intuitivo, che si distingue per la semplicità di utilizzo. Attraverso il display LCD retroilluminato, che comunica con l'utente mediante icone e testi scorrevoli (multilingue), è possibile accedere facilmente a tutte le funzioni di **CONICA**.

+ incremento temperatura ACS

- decremento temperatura ACS

RESET

azzeramento eventuale stato di allarme interruzione e/o anomalia, e ciclo di sfiato

+ incremento temperatura acqua riscaldamento

- decremento temperatura acqua riscaldamento

stato di funzionamento della caldaia (OFF, ESTATE e INVERNO)

MENÙ

accesso al MENÙ INFO e conferma valori parametri impostati

FUNZIONI CONICA

POSSIBILITÀ DI INTEGRAZIONE CON **SISTEMI IBRIDI E SOLARE TERMICO** ATTRAVERSO FUNZIONI INNOVATIVE E ACCESSORI DEDICATI

PRERISCALDO

ATTIVAZIONE PRERISCALDO PER RIDURRE TEMPI DI ATTESA ACQUA CALDA SANITARIA

GESTIONE FINO A DUE CIRCUITI IDRAULICI, ALTA E/O BASSA TEMPERATURA, ATTRAVERSO SPECIFICI ACCESSORI

CONICA

CONNETTIVITA': BeSMART

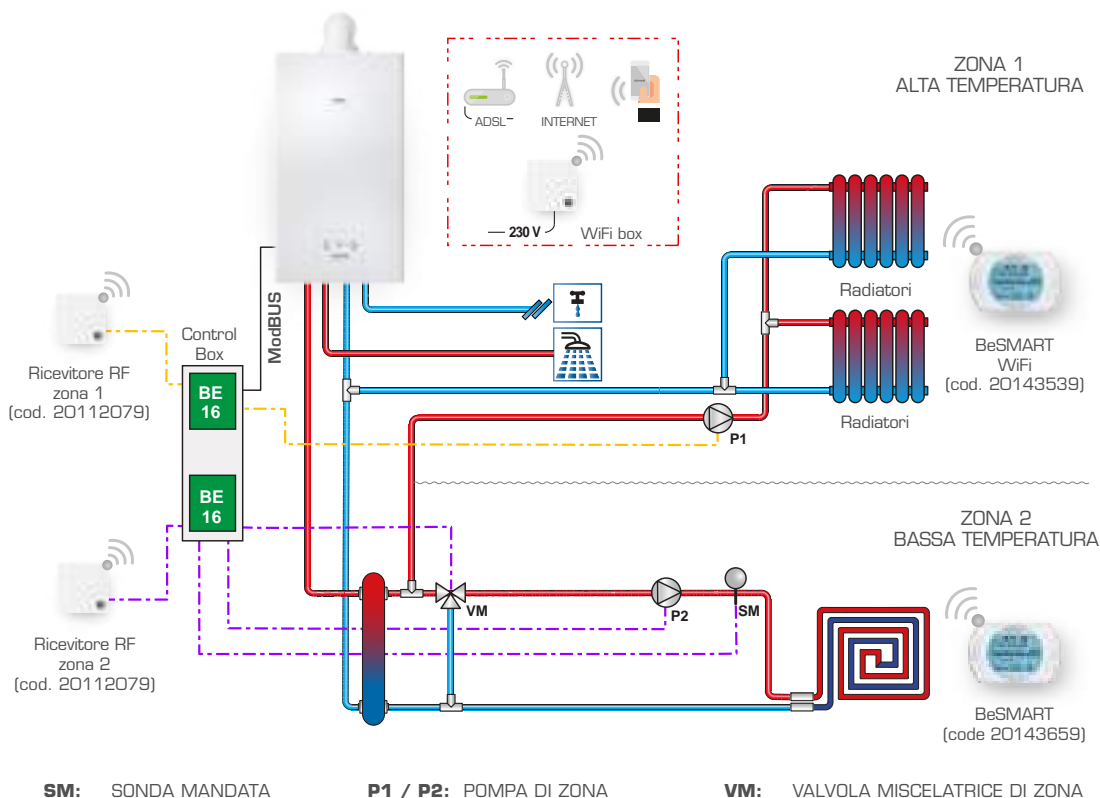
BeSMART, il Comando Comfort WiFi di SYLBER, è in modo più veloce e facile per controllare e gestire il comfort di casa ovunque ci si trovi, attraverso una App semplice e intuitiva, via smartphone e tablet.

CONICA è compatibile con tutte le funzioni di BeSMART, anche le più evolute.



GESTIONE IMPIANTO

CONICA può gestire fino a due zone impianto (dirette e/o miscelate)



(*) CONTROL BOX (accessori BE16):

Controllo zona 1 dir./mix (cod. 20132795) + Controllo zona 2-3 dir./mix (cod. 20132796).

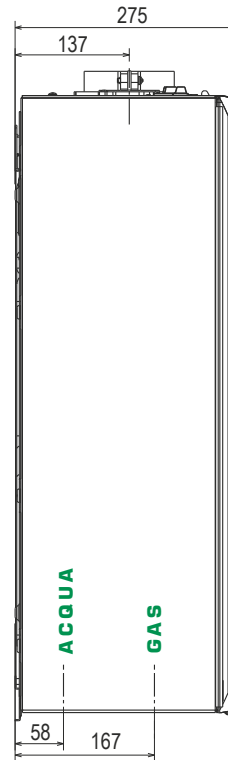
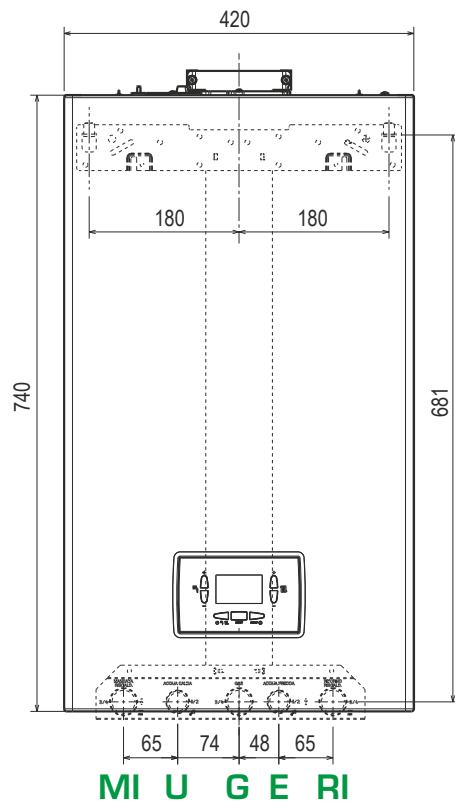
Controllo zona 1: consente di gestire una zona MIX (pompa + valvola miscelatrice a 3 punti), o DIR (solo pompa). Non è necessario se si acquista il kit CONNECT HYBRID.

Controllo zona 2: deve sempre essere presente il kit gestione prima zona. La caldaia può gestire fino a un massimo di 2 zone totali.

Schema puramente indicativo. Attenersi al manuale installatore.

CONICA

DISEGNI TECNICI



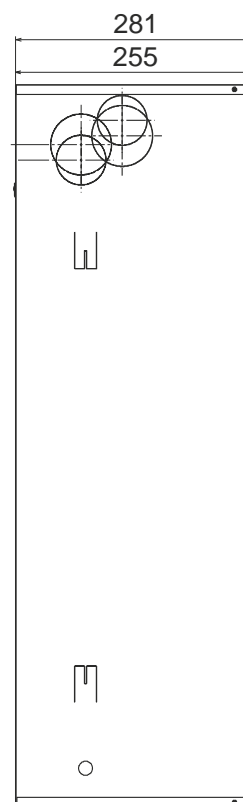
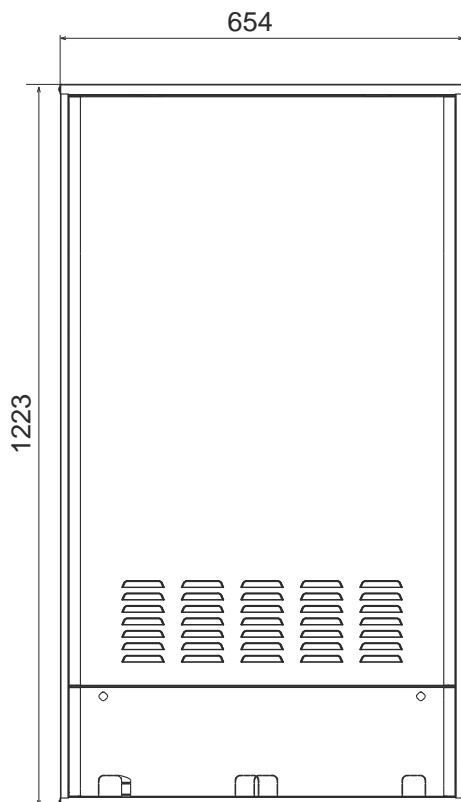
MI MANDATA
IMPIANTO

RI RITORNO
IMPIANTO

G GAS

E ENTRATA
AFS

U USCITA
ACS

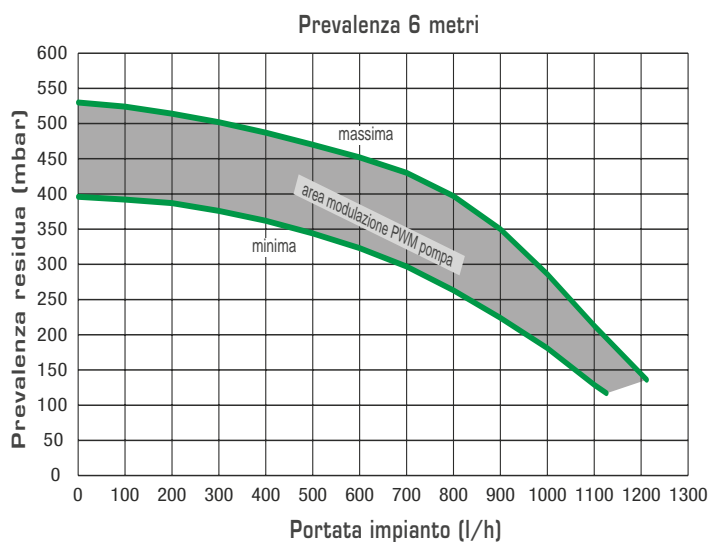


BOX da incasso

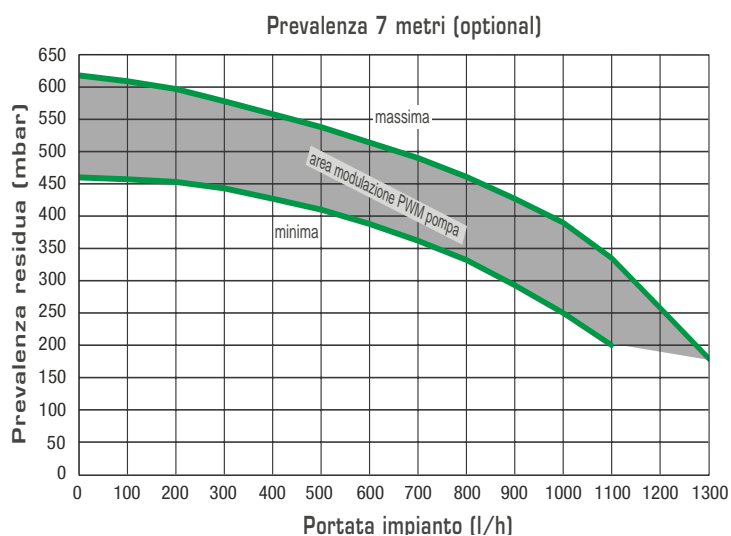
CONICA

CIRCOLATORE

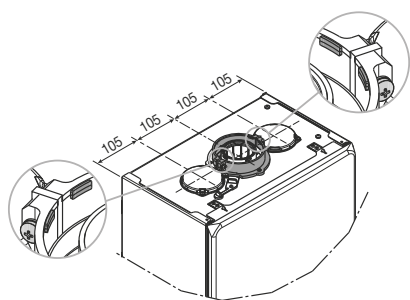
Curva di prevalenza circolatore di serie



Curva di prevalenza circolatore ad alta prevalenza (optional)

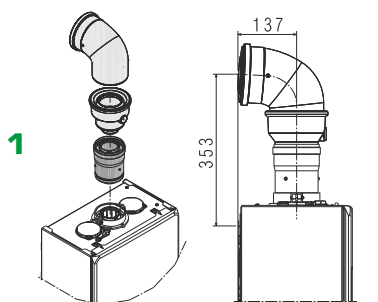


TIPOLOGIE SCARICO FUMI

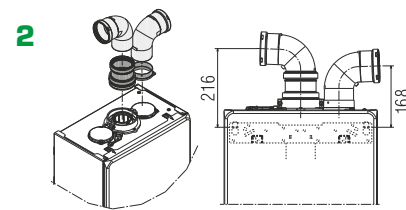


NOVITÀ:

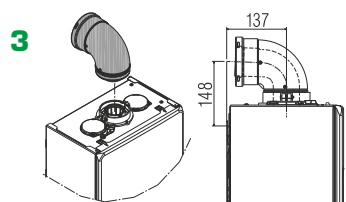
- Flangia installata di serie
- Installazione veloce senza necessità di collare o fascette
- Partenza caldaia con scarichi specifici **CONICA**



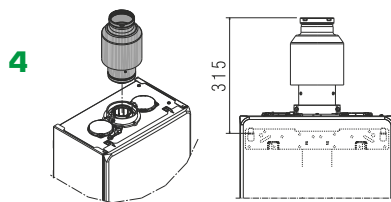
Condotto coassiale Ø80-125 mm



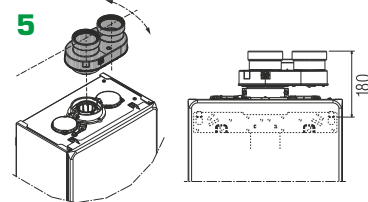
Condotto sdoppiato Ø80+Ø80 mm



Condotto coassiale Ø60-100 mm



Condotto scarico fumi Ø80 mm (installazione forzata aperta; tipo B23P-B53P)

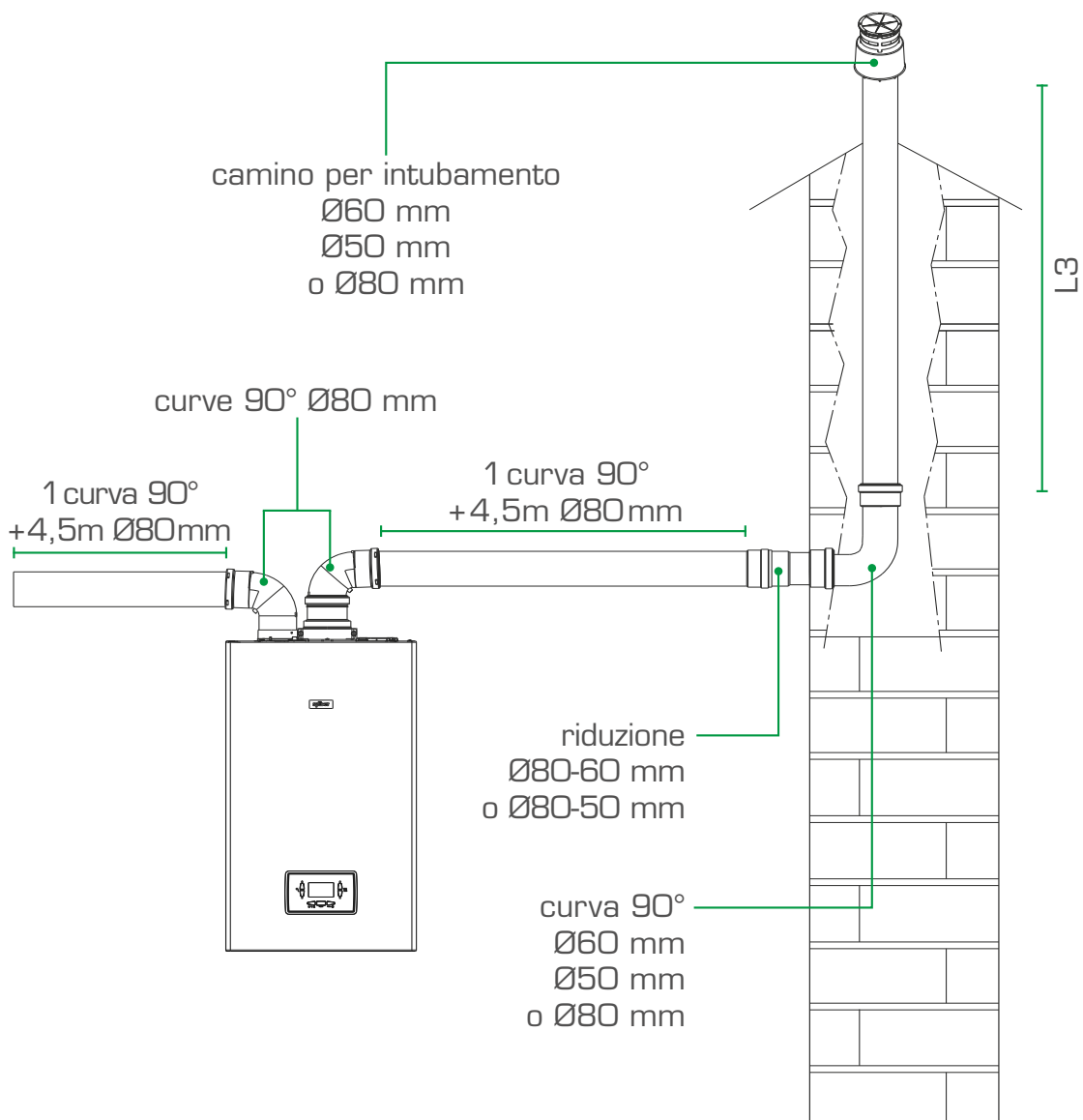


Kit sistema sdoppiato (da Ø60-100 a Ø80-80 mm) con ingresso aria a posizione variabile

INTUBAMENTO Ø50 / Ø60 / Ø80

Con **CONICA** è possibile intubare con comodità anche le canne fumarie più "difficili", grazie all'omologazione per fumisteria Ø50 mm, che si aggiunge a quella tradizionale Ø80 mm e Ø60 mm. Per la fumisteria completa riferirsi al catalogo Listino SYLBER.

Le indicazioni di lunghezza massima sono contenute nei manuali di caldaia.



L3: lunghezza max (*)	25C	32C
condotti intubamento Ø50	23 m	19 m
condotti intubamento Ø60	62 m	56 m
condotti intubamento Ø80	343 m	307 m

(*) Lunghezza massima installabile SOLO con tubi di scarico in Classe H1

NB: Per supporto tecnico contattare il Prevendita SYLBER

Lo schema è puramente indicativo. Tutte le configurazioni di fumisteria devono fare riferimento alle normative vigenti di progettazione e di installazione.

CONICA

DATI TECNICI

SPECIFICHE TECNICHE	UM	CONICA 25C	CONICA 32C
Codice caldaia		20164607	20164609
Classe di efficienza energetica stagionale del riscaldamento		A	A
Classe di efficienza energetica del sanitario		A	A
Profile di carico dichiarato		XL	XL
Profile di carico dichiarato	kW	25	29
Potenza termica nominale (80-60°C)	kW	24,2	28,1
Potenza termica nominale (50-30°C)	kW	25,9	30,0
Portata termica ridotta	kW	5	6
Potenza termica ridotta (80-60°C)	kW	4,8	5,8
Potenza termica ridotta (50-30°C)	kW	5,4	6,4
SANITARIO			
Portata termica nominale	kW	25	31,6
Potenza termica nominale*	kW	25	31,6
Portata termica ridotta	kW	5	6
Potenza termica ridotta	kW	5	6
RENDIMENTI			
Rendimento utile (80-60°C) pn max. - pn min.	%	96,7 - 95,8	96,9 - 97,4
Rendimento di combustione	%	97,2	97,3
Rendimento utile (50-30°C) pn max. - pn min.	%	103,5 - 107,2	103,5 - 106,5
Rendimento utile 30% pn max (30°C ritorno)	%	107,9	108,0
DATI ELETTRICI			
Potenza elettrica complessiva (pmax riscaldamento)	W	82	89
Potenza elettrica complessiva (pmax sanitario)	W	82	99
Tensione di alimentazione	V - Hz	230-50	230-50
Grado di protezione	IP	X5D	X5D
RISCALDAMENTO			
Pressione massima riscaldamento	bar	3	3
Temperatura massima	°C	90	90
Campo di selezione temp. acqua riscaldamento		20/45 - 40/80	20/45 - 40/80
Vaso espansione	l	8	8
SANITARIO			
Pressione massima	bar	8	8
Produzione acqua calda con $\Delta t+25^{\circ}\text{C}$	l/min	14,3	18,1
Produzione acqua calda con $\Delta t+30^{\circ}\text{C}$	l/min	11,9	15,1
Produzione acqua calda con $\Delta t+35^{\circ}\text{C}$	l/min	10,2	12,9
Campo di selezione temp. acqua sanitaria (+/- 3°C)	°C	37 - 60	37 - 60
Portata minima acqua sanitaria	l	2	2
Regolatore di flusso	l/min	10	13
DIMENSIONI, PESO			
Dimensioni caldaia (HxLxP)	mm	740x420x275	740x420x275
Peso netto	kg	29	30

* Valore medio tra varie condizioni di funzionamento in sanitario
Dati tecnici riferiti al funzionamento con G20.



Estensioni della garanzia convenzionale



Per l'adesione e i termini contrattuali del servizio fare riferimento al depliant informativo specifico della Formula OK

La Garanzia Convenzionale e le estensioni di garanzia offerte non pregiudicano i diritti del consumatore previsti dalla legge, ivi inclusi i diritti che possono essere esercitati dal consumatore medesimo nei confronti del venditore in forza della garanzia legale di due anni di cui agli articoli 128 e ss. del Codice del Consumo ("Garanzia Legale"). Il consumatore avrà pertanto la facoltà per i primi due anni dall'acquisto del prodotto di far valere i diritti allo stesso spettanti in base alla Garanzia Legale nei confronti del venditore. Per i clienti business, la Garanzia Legale nei confronti del venditore ha invece una durata di 1 anno dall'acquisto del prodotto.

Il Servizio Clienti Sylber è a Vostra disposizione contattando il seguente numero:

0442 548902*

Attivo 24/24 h, 7 giorni su 7, per servizi informativi automatici e con operatore da Lunedì - Venerdì: 8.00 - 19.00

* Al costo di una chiamata a rete fissa secondo il piano tariffario previsto dal proprio operatore.

Sylber si riserva di variare le caratteristiche e i dati riportati nel presente fascicolo in qualunque momento e senza preavviso, nell'intento di migliorare i prodotti. Questo fascicolo pertanto non può essere considerato come contratto nei confronti di terzi.

Sede Commerciale
Via Risorgimento 23 A - 23900 Lecco
www.sylber.it

sylber