



## Istantanei a camera aperta

### ARTÙ BX: CARATTERISTICHE TECNICHE E MODELLI DISPONIBILI

LEGENDA: BX: Basse emissioni di NOx

MODELLI		ARTÙ BX 11 (*)	ARTÙ BX 14 (*)
<b>ETICHETTA ENERGETICA SECONDO DIRETTIVA ERP</b>		<b>U.D.M.</b>	
Efficienza energetica riscaldamento	Classe	A	A
Carico sanitario	profilo	M	XL
Consumo annuo di gas	GJ	6	19
<b>CARATTERISTICHE E MODELLI DISPONIBILI</b>			
Tipologia		Camera aperta - tiraggio naturale	
Accensione		2 Batterie da 1,5 V tipo D	
Controllo di fiamma		A ionizzazione	
Modulazione di fiamma		Continua	
<b>Produzione acqua calda <math>\Delta t = 30^\circ \text{C}</math></b>	<b>litri / min</b>	<b>9,3</b>	<b>11,6</b>
Portata termica nominale	kW	22	28
Potenza termica nominale	kW	19,43	24,36
Dimensioni (HxLxP) <sup>(1)</sup>	mm	675x350x230	675x400x230
Peso	kg	12	12
Combustibile		MTN/GPL	
<b>ACQUA</b>			
Campo di prelievo - Selettore al minimo	litri / min	2,5 ÷ 5,5	2,5 ÷ 6,5
Campo di prelievo - Selettore al massimo	litri / min	2,5 ÷ 11	2,5 ÷ 14
Campo di elevazione temperature min/max con acqua a 15° C	°C	25 / 50	25 / 50
Pressione: - minima	bar	0,2	0,2
Pressione: - normale	bar	2	2
Pressione: - massima	bar	10	10
Ø attacchi acqua		1/2"	1/2"
<b>GAS</b>			
Pressione nominale di alimentazione metano	mbar	20	20
Pressione nominale di alimentazione GPL G30 - G31	mbar	30 - 37	30 - 37
Ø attacco gas		1/2"	1/2"
<b>DIMENSIONI SCARICO FUMI</b>			
Diametro	mm	110	130

(\*) Dati provvisori

(1) Escluso cappa



Istantanei a camera aperta

## ARTÙ BX



- Nuovo scaldabagno Artù BX, con basse emissioni di NOx
- Ampia gamma, con modelli MTN e GPL da 11 - 14 litri/min ( $\Delta t = 25\text{ }^{\circ}\text{C}$ )
- **Ionizzazione di fiamma e accensione a batteria (2 batterie tipo D a corredo)**
- **Display retroilluminato con indicazione temperatura dell'acqua in uscita**
- **Ampia modulazione di fiamma, proporzionale alla portata d'acqua**
- Quattro tasti per selezionare la temperatura dell'acqua e navigare sui parametri
- Regolazione del gas mediante dispositivo termostatico
- Parzializzatore e filtro di serie sull'ingresso acqua
- Led ed icona su display per visualizzare il livello delle batterie
- Compatibilità aria propanata da gennaio 2019

### ARTÙ BX - Controllo di fiamma a ionizzazione - Accensione automatica tramite batteria

Gas	Codice	Descrizione	Dimensioni <sup>(1)</sup> H x L x P (mm)	Potenza Termica (kW)	Produzione Sanitaria (litri/min. $\Delta t = 30\text{ }^{\circ}\text{C}$ )	Classe 	Prezzo (iva esclusa)
! MTN GPL	20149835	ARTU' BX -11	675 x 350 x 230	19	<b>9,3</b>	M*	445,00 €
	20149836						
! MTN GPL	20149837	ARTU' BX -14	675 x 400 x 230	24	<b>11,6</b>	XL*	575,00 €
	20149838						

\* Profilo di carico

<sup>(1)</sup> Escluso cappa

! NOVITÀ OTTOBRE 2018

Gli accessori sono presenti al paragrafo dedicato.



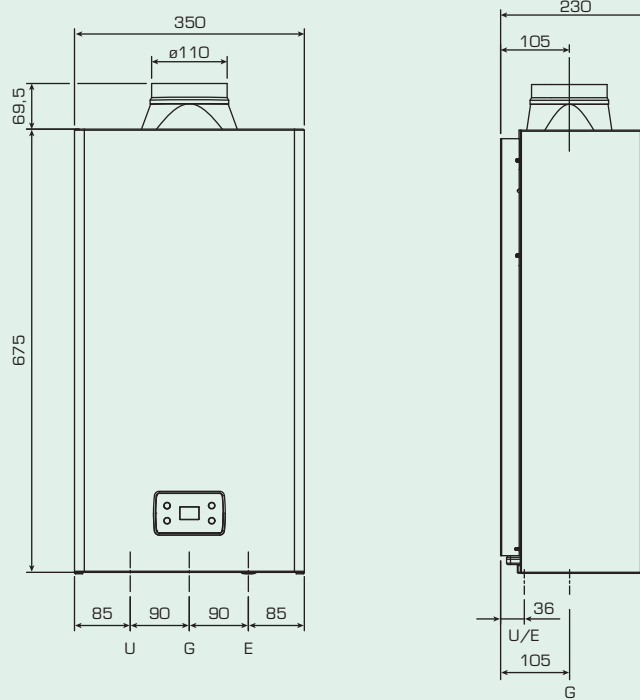
Istantanei a camera aperta

## ARTÙ BX: DISEGNI TECNICI - DIMENSIONI

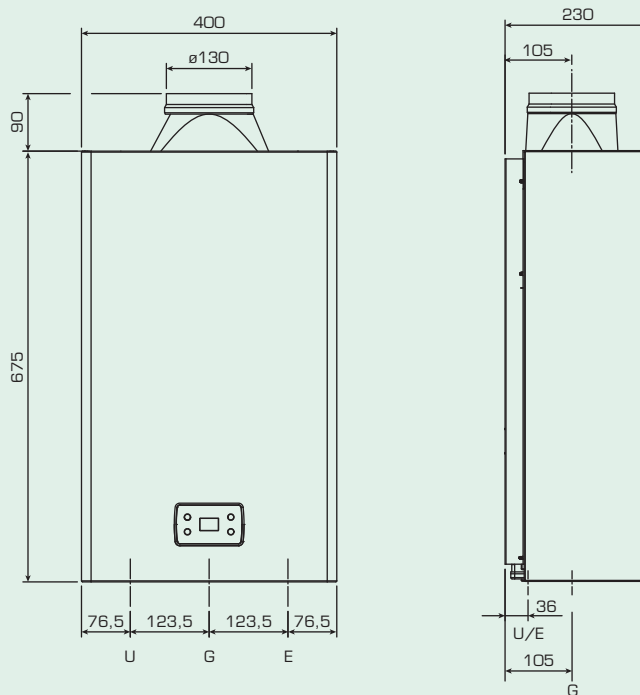


LEGENDA: U: Uscita acqua sanitaria G: Gas E: Entrata acqua sanitaria

### ARTÙ BX 11



### ARTÙ BX 14



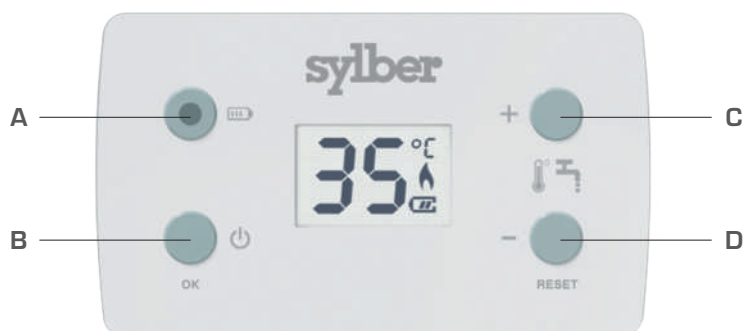
Nota: gli attacchi per i collegamenti (idrici e gas) ed il contenitore batterie sono accessibili nella parte inferiore.

Per tutte le configurazioni fare riferimento alle normative vigenti di progettazione e installazione e ai manuali tecnici del prodotto.

Istantanei a camera aperta

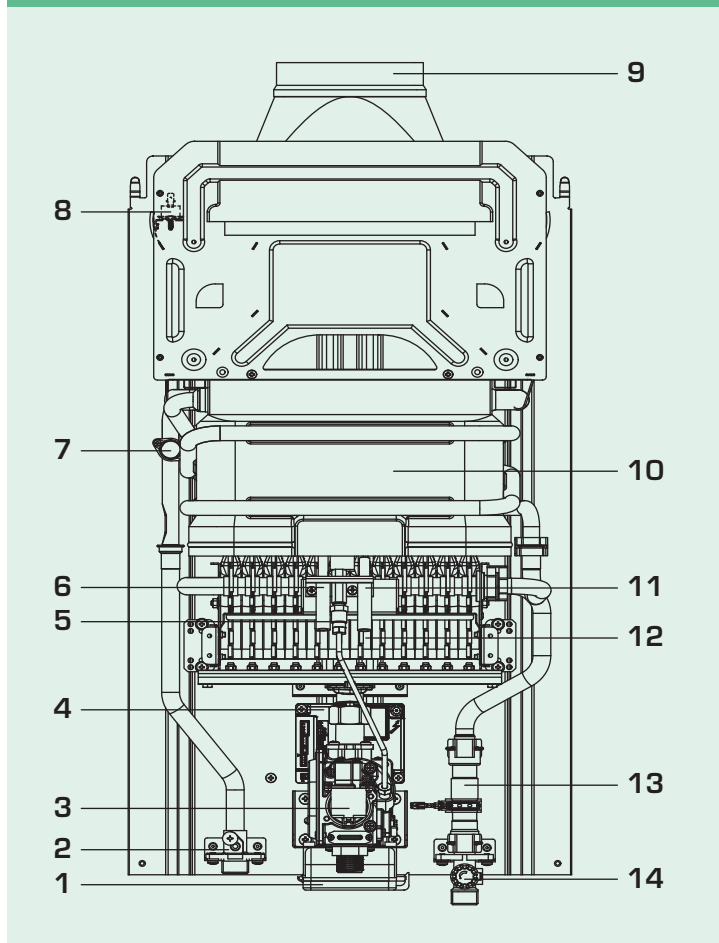
## ARTÙ BX: FUNZIONI E SCHEMA TECNICO

**!** NOVITÀ



- A - Led livello batteria
- B - Tasto ACCESO - SPENTO - CONFERMA
- C - Tasto +
- D - Tasto - / RESET
- C+D - Ingresso menu parametri

### ARTÙ BX 11-14



#### LEGENDA

- 1 - Contenitore batterie
- 2 - Sonda NTC
- 3 - Valvola gas
- 4 - Apparecchiatura elettronica
- 5 - Bruciatore pilota
- 6 - Elettrodo di accensione
- 7 - Termostato limite
- 8 - Termostato fumi
- 9 - Cappa scarico
- 10 - Scambiatore di calore
- 11 - Elettrodo rilevazione
- 12 - Bruciatore
- 13 - Flussimetro
- 14 - Rubinetto di regolazione

Per tutte le configurazioni fare riferimento alle normative vigenti di progettazione e installazione e ai manuali tecnici del prodotto.